

KARIBAN

REFERENCE : K890

SIZES : U

COMPOSITION :

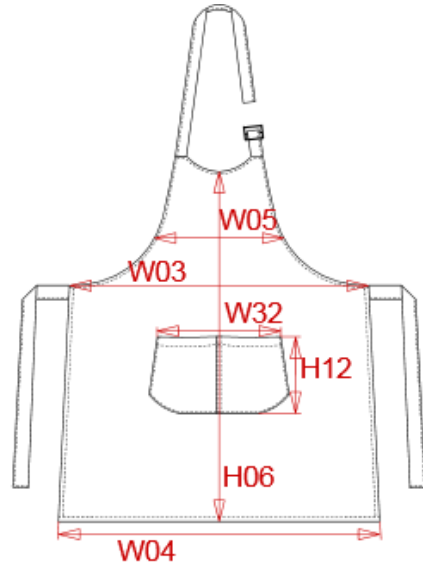
Main fabric : Polyester / Cotton twill 65/35 - 190 65% polyester/35%cotton

WEIGHT :

Main fabric : 190gsm

ARTICLE WEIGHT :

186 gr/pc



DESCRIPTION	
Français : Tablier polycoton	
English : Polyester Cotton apron	
Nederlands : Schort van polykatoen	
Deutsch : MISCHGEWEBE SCHÜRZE	
Español : Delantal poli-algodón	
Italiano : GREMBIULE IN POLIESTERE E COTONE	
Português : Avental poliéster/algodão	

MEASUREMENT	
Description	U
H06 Hauteur milieu devant / Middle front length	90
W03 Largeur taille / Waist width	76
W05 Largeur poitrine / Chest width	37
W04 Largeur bas / Bottom width	81
H12 Hauteur poche / Pocket height	20
W32 Largeur haut de poche devant / Top pocket width	31,50

CARE LABEL	

PACKING	
Box	50 pcs / box U => L:51cm W:47cm H:17cm GW:11.50kg NW:10.00kg

COLORS	PANTONE SERIGRAPHIE
Black	Black
Wine	7645C
Bottle green	567C
Beige	7530C
Burnt orange	7580C
White	White
Red	200C
Dark grey	432C
Chocolate	439C
Kelly green	7727C
Navy	296C
Lagoon	2915C
Green olive	417C
Yellow	109C
Royal blue	287C
Lime	367C
Light grey	416C
Dark pink	210C
Tropical blue	2185C
Purple	7447C
Denim	Denim